



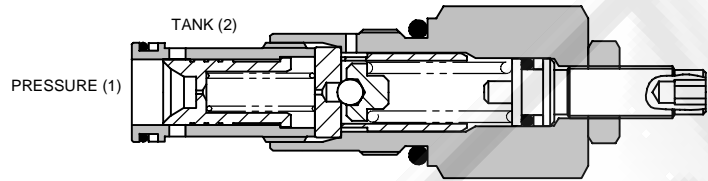
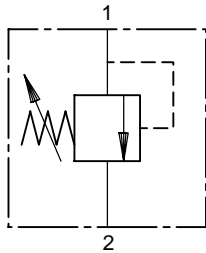
1AR SERIE Druckbegrenzungsventil

intern vorgesteuert

1AR100

Kolbenventil

2



Anwendungsbereich

Begrenzung bzw. Absicherung des System- oder Arbeitsdruckes. Gut geeignet für Dauereinsatz bei konstanten und wechselnden Parametern durch nahezu gleichbleibenden Einstellwert.

Merkmale

Hohe Ansprechgenauigkeit und flache Kennlinie. Gehärtete bewegliche Teile garantieren langzeitigen, zuverlässigen und problemlosen Einsatz. Die Patronenbauweise gewährleistet vielfältige Einbaumöglichkeiten..

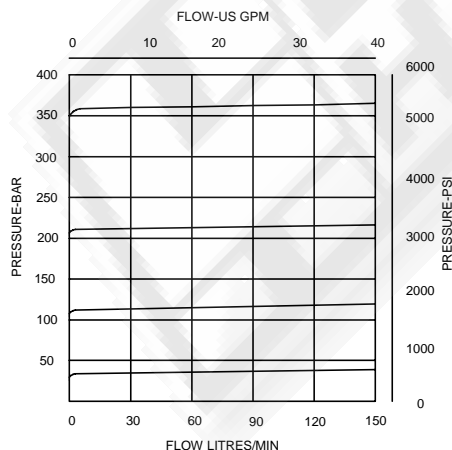
Funktionsweise

Das Ventil besteht aus einer Vorsteuerstufe in Kugelbauweise und einer Hauptstufe in Kolbensitzbauweise. Der am Anschluß (1) anstehende Druck wirkt über die Düsenbohrung in der Längsachse des Hauptschiebers ebenfalls auf die Kugel des Vorsteuerventils. Sobald dieser die eingestellte Federkraft übersteigt, wird die Kugel angehoben, und das Vorsteueröl fließt zum Tank ab. Durch den entstehenden Druckabfall öffnet der Hauptschieber, welcher sich nur noch gegen eine schwache Feder bewegt, und der Volumenstrom kann somit über die freigegebenen Radialbohrungen zum Tank abfließen.

Kenngößen

alle Angaben basieren auf: Öltemperatur = 40°C Viskosität = 40 cSt

Ventilkennlinien



Nenndurchfluß	150 l/min
Einstellbereich	400 bar maximal
Patronenwerkstoff	alle beweglichen Teile aus gehärtetem Ventilstahl; Oberflächen verzinkt
Gehäusewerkstoff	Standard = Aluminium Stahl = Zusatz '377'
Einbauart	beliebig
Einschraubbohrung	A881 (siehe Abschnitt 17)
Anzugsmoment	60 Nm
Gewicht	1AR100 0,140 kg 1AR150 0,650 kg 1AR155 0,910 kg
Dichtungssatz	SK164 (NBR) SK164V (FPM)
empfohlene Filterfeinheit	ISO DIS 4406 Klasse 18/13 (25 Mikron nominal)
Druckflüssigkeits-temperaturbereich	-20°C bis +90°C (NBR Dichtungen)
Leckage	20 bis 65 cm ³ /min nominal
Nominaler Viskositätsbereich	5 bis 500 cSt

Bei Betriebsdrücken über 210 bar bitten wir um Rücksprache mit unserer technischen Abteilung bzw. empfehlen wir den Einsatz von Stahlgehäusen.

Integrated Hydraulics Ltd

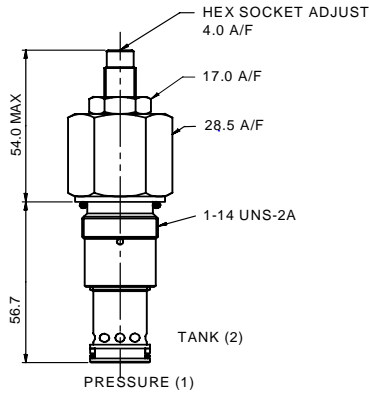
Collins Road, Heathcote Ind. Est., Warwick, CV34 6TF, UK.
Tel: +44 (0) 1926 881171 Fax: +44 (0) 1926 315729
Website: www.integratedhydraulics.com

Integrated Hydraulics Inc

7047 Spinach Drive, Mentor, Ohio 44060, USA
Tel: (440) 974 3171 Fax: (440) 974 3170
Website: www.integratedhydraulics.com

Patrone

Typ: 1AR100



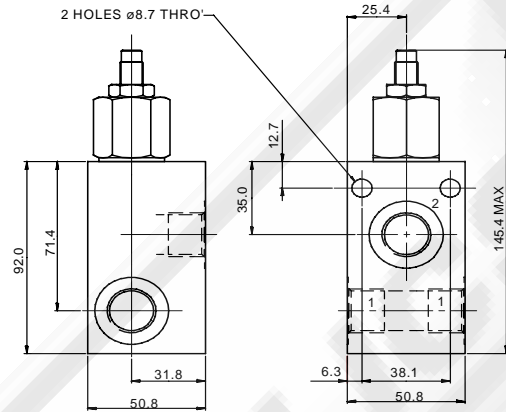
komplettes Ventil

Anschlüsse: 3/8" 1/2" 3/4"

Typ: 1AR150

Bestellnummern Anschlussgehäuse

BSP, aluminium	SAE, aluminium	BSP, stahl	SAE, stahl
3/8" C1084	3/8" A10784	3/8" C1083	
1/2" C1044	1/2" C7140	1/2" C593	
3/4" C1086	3/4" A10506	3/4" C4917	3/4" B10742



2

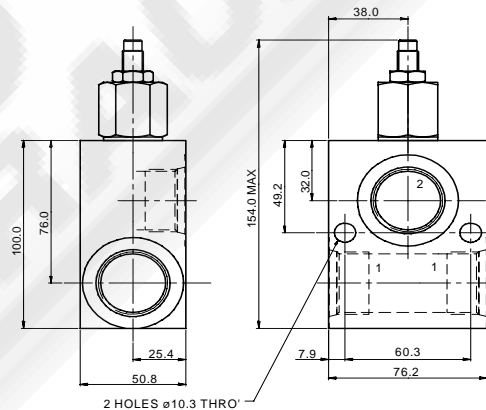
komplettes Ventil

Anschlüsse: 1"

Typ: 1AR155

Bestellnummern Anschlussgehäuse

BSP, aluminium	SAE, aluminium	BSP, stahl	SAE, stahl
1" B1617	1" C11254	1" B4596	1" C11583



für kritische Einbauverhältnisse bitte Zeichnungen anfordern

Bestellbeispiel

1AR P 3W 40 S**

Typ

- 1AR100 = Patrone
- 1AR150 = Patrone und Anschlussgehäuse
- 1AR155 = Patrone und Anschlussgehäuse mit durchgehendem Anschluss

Verstellart

- P = Stellschraube, leckagefrei
- R = Handrad, leckagefrei
- G = Stellschraube mit Schutzklappe (Abmessungen auf Seite 2-102)

Anschlußgröße - nur für

komplette Ventile zutreffend

- 3W = 3/8" BSP
- 4W = 1/2" BSP
- 6W = 3/4" BSP
- 8W = 1" BSP
- 6T = 3/8" SAE
- 8T = 1/2" SAE
- 12T = 3/4" SAE
- 16T = 1" SAE

Dichtungswerkstoff

- S = NBR geeignet für Mineralöle (HL, HLP) nach DIN 51524
- SV = FPM geeignet für HFD-R Öle

Druckeinstellbereich bei 14 l/min

- 7 = 10- 70 bar, Werkseinstellung 35 bar
 - 20 = 10-200 bar, Werkseinstellung 100 bar
 - 40 = 50-400 bar, Werkseinstellung 280 bar
- Werkseinstellung bei 14 l/min

technische Änderungen vorbehalten